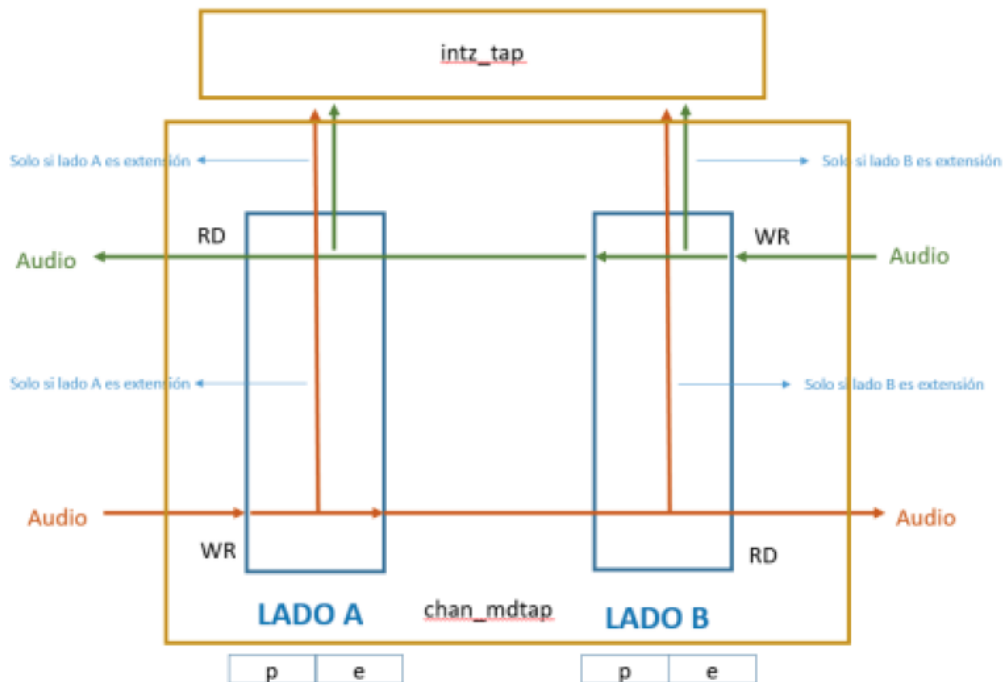


Puesta en marcha SIPREC en **VIVAit Call 5.0**

ELEMENTOS RELEVANTES

Elemento	Descripción
Demonio intz-tap	<pre> /etc/MDtel/intz-tap.conf /var/log/intz-tap.log nc localhost 1128 </pre>
Canal asterisk chan_mdtpap	<pre> Invocado desde dialplan /etc/asterisk/mdtap.conf </pre>

ESQUEMA



Autor: ARA	Asunto: Puesta en marcha SIPREC VC 5.0
Revisado: IMF/JAC	Fecha: 15/04/2025



PASOS

Paso 1	Configurar demonio intz-tap
Acciones	<pre> Editar /etc/MDtel/intz-tap.conf siprec = { hay_siprec = true ip_local = "ensx" grabadores = { grab_x = { ip = "a.b.c.d" } } } </pre>
Paso 2	Configurar chan_mdtp
Acciones	<pre> Editar /etc/asterisk/mdtap.conf [general] num_digi_exten=x </pre>
Paso 3	Activar desde dialplan
Acciones	<pre> Editar /etc/asterisk/ext_MDtel_Particular.conf ;Si queremos la grabacion SIPREC MDTAPREC=/tap/rtp_siprec/pepe </pre>
Paso 4	Invocar desde dialplan
Acciones	<pre> same=> n,Dial(mdtap/\${EXTEN}@Cen_Marcar_Extension_MDTAP_LOCAL\${MDTAPREC}) </pre>
Paso 5	Cambiar plantilla a terminales de extensiones a grabar
Acciones	<p>Plantilla SIPREC debe tener contexto Cen_Inicio_SIP_MDTAP</p> <p style="text-align: center;">Contexto <u>Cen_Inicio_SIP_MDTAP</u></p> <p>Terminal debe tener Plantilla SIPREC</p>